



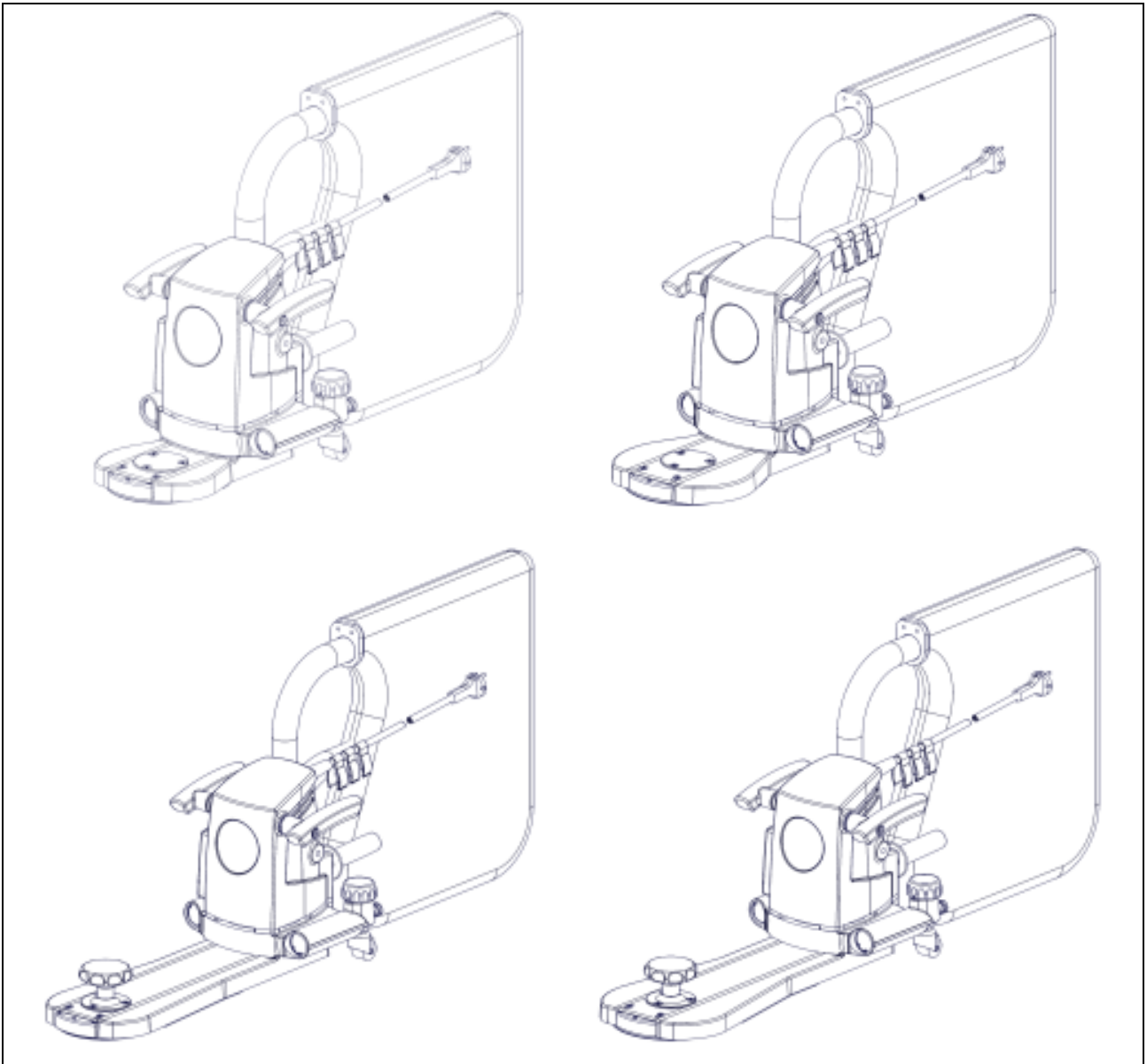
PALLMANN®

Gecko Star

Ersatzteilliste / Spare parts list/ Liste de pièces de rechange

Masch. Nr.: ab / from 01/2012 bis heute / up to now

Jahrgang/Year: ab / from 01/2012 bis heute / up to now

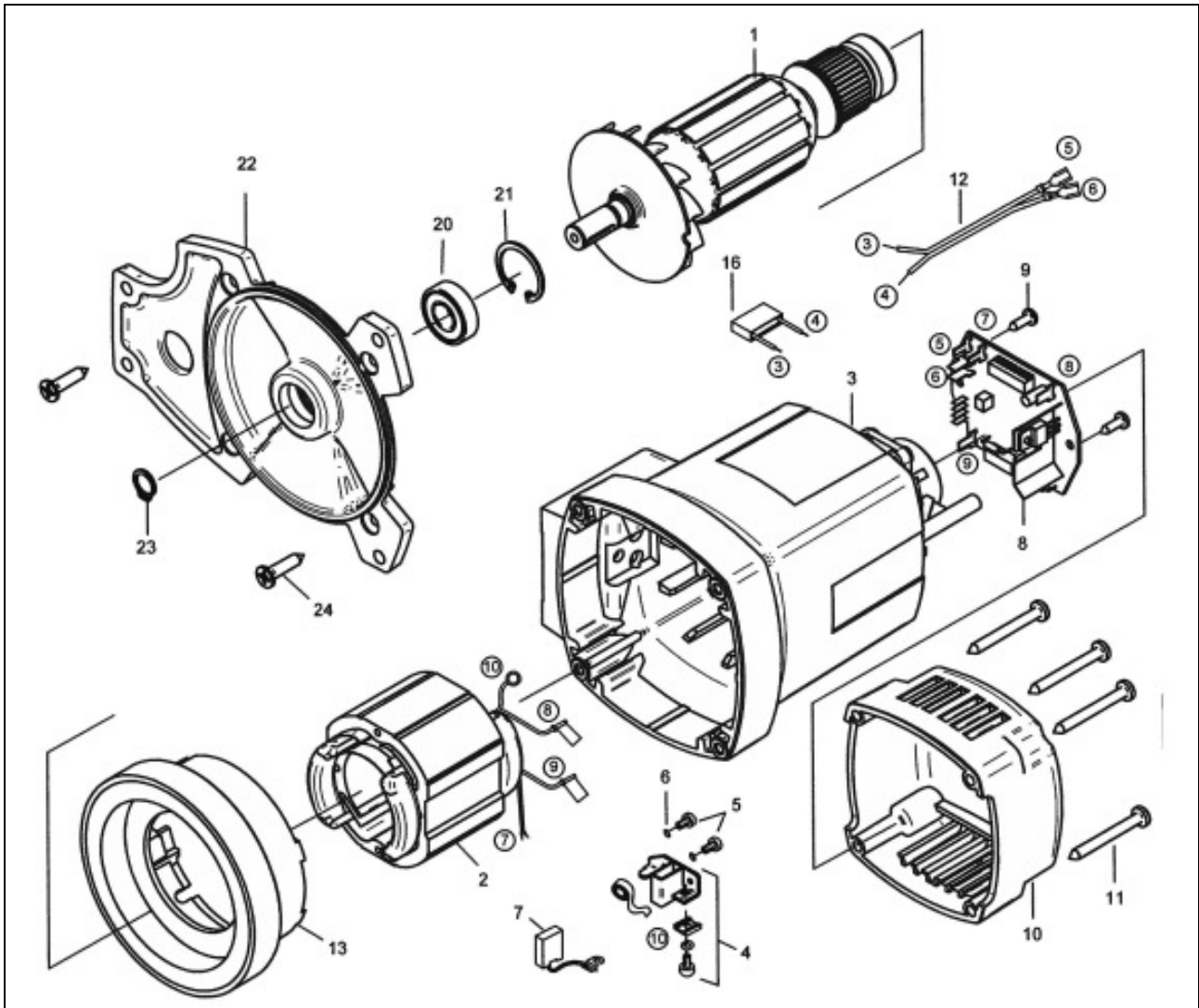


Ersatzteilliste / Spare Part List No: 066730



Gecko Star

1. Motor / Motor / Moteur



Pos	Pcs	#	Bezeichnung	Description	Dénomination	Norm
1	1	067179	Läufer, kpl. 230V	rotor	coureur	
1	1	067192	Läufer, kpl. 115V	rotor	coureur	
2	1	067193	Polring, kpl.230V	stator	Anneau de pôle	
2	1	067194	Polring, kpl.115V	stator	Anneau de pôle	
3	1	067195	Motorgehäuse	motor housing	Boîtier	
4	2	067196	Taschenbürstenhalter, kpl.	brush holder compl.	Brosse	
5	4	067197	Gewindefurchschraube	thread grooving bolt	Vis de fil	ZM4x12
6	4	066724	Federscheibe gewellt	spring washer	Rondelle élastique ondulée	B4
7	2	067199	Kohlebürste	carbon brush	Charbon, 230 V	6,3x16x20L82F10
8	1	067200	Leiterplatte 230V	circuit board	Carte imprimé	
8	1	067201	Leiterplatte 115V	circuit board	Carte imprimé	
9	2	067202	Blechschaube	bolt	Vis à tôle	HF 3,9x9,5
10	1	067204	Kappe für Motorgehäuse	cover		
11	4	067205	Blechschaube	bolt	Vis à tôle	DIN 7981 HC - 4,8x45
12	1	067213	Anschlußlitze	wire	Cordon	



Gecko Star

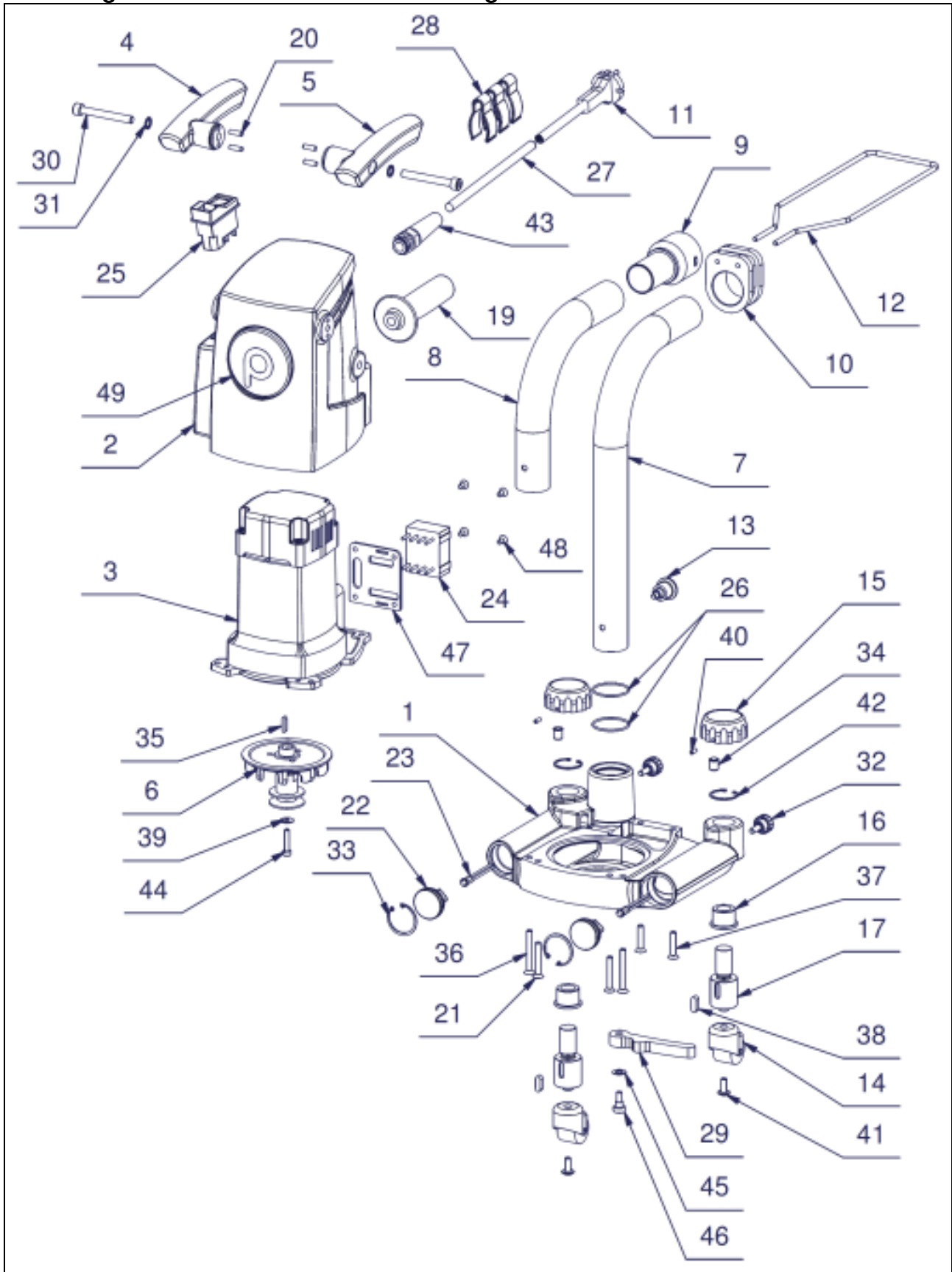
1. Motor / Motor / Moteur

Pos	Pcs	#	Bezeichnung	Description	Dénomination	Norm
13	1	067214	Luftleitring, kpl.	fan ring	Anneau de guidage aérien	
16	1	067215	Entstörkondensator	interference capacitor	Condensateur d'antiparasitage	
20	1	067217	Kugellager	ball bearing	Roulement à billes	DIN 625 - 6001
21	1	017691	Sicherungsring	circlip	Circlip	DIN 472 - 28x1,2
22	1	056568	Lagerschild	bearing plate	Flasque	
23	1	014849	Sicherungsring	circlip	Circlip	DIN 471 - A12
24	4	067220	Senkkopf-Blechsraube	bolt	Vis à tôle	ISO 7050 HC - 5,5x25



Gecko Star

2. Grundgerät / Basic Machine / Foncier Engin





Gecko Star

2. Grundgerät / Basic Machine / Foncier Engin

Pos	Pcs	#	Bezeichnung	Description	Dénomination	Norm
1	1	056565	Chassis	Chassis	Chassis	
2	1	056569	Abdeckung, Motor	Cover	Recouvrement	
3	1	065928	Motor Star 230V	Motor	Moteur	230V
3	1	065929	Motor Star 115V	Motor	Moteur	115V
4	1	056574	Griff rechts	Handle right	Manette	
5	1	056575	Griff links	Handle left	Manette	
6	1	066298	Ventilator kpl.	Fan	Ventilateur	
7	1	066310	Staubrohr lang	Dust pipe long	Tube d'aspiration de poussière	
8	1	066309	Staubrohr kurz	Dust pipe short	Bride pour sac à poussière	
9	1	066218	Muffe Staubrohr	Vacuum connector	Manchon	
10	1	056592	Flansch, Staubsack	Dust bag flange	Flasque pour sac	
11	1	039203	Stecker 230V D / F	Plug	Fiche	230V / 16A
11	1	019170	Stecker 230V UK	Plug	Fiche	230V / 13A
11	1	019165	Stecker 230V CH	Plug	Fiche	230V / 10A
11	1	051544	Stecker 115V UK	Plug	Fiche	115V / 16A
11	1	060546	Stecker 115V USA	Plug	Fiche	115V / 15A
12	1	066292	Bügel Staubsack	Shackle	Etrier	
13	1	052440	Arretierbolzen	Locking stud	Cheville d'arrêt	
14	2	040268	Lenkrolle	Caster	Roue avant	
15	2	056593	Stellrad	Thumb bolt	Remontoir	
16	2	056594	Steilgewindemutter	Steep threaded nut	Écrou raide	
17	2	056595	Steilgewindespindel	Steep threaded spindel	Entraînement par vis à raide	
18	2	066604	Skala Stellrad	Scale	Échelle	
19	1	015396	Griff hinten	Handle	Manette	
20	4	017723	Zylinderstift	Parallel pin	Goupille cylindrique	DIN 6325 – 5x16
21	2	056376	Senkschraube	Countersunk bolt	Vis à tête conique	DIN 7991 – M6x40
22	2	066649	Lampe LED	LED Bulb	LED lampe	D35 – 12V
23	2	066650	Fassung LED	Socket	Douille en fonte	
24	1	066605	Netzteil 230V / 12V	Power supply	Unité de courant	230V/12V
24	1	066866	Netzteil 115V / 12V	Power supply	Unité de courant	115V/12V
25	1	014695	Schalter 230V	Switch	Commutateur moteur	230V
25	1	066867	Schalter 115V / 50Hz	Switch	Commutateur moteur	115V / 50Hz
25	1	066868	Schalter 115V / 60Hz	Switch	Commutateur moteur	115V / 60Hz
26	2	066661	O-Ring	O-ring	Joint torique	Ø38x2
27	1	066665	Zuleitungskabel mit Stecker	Cable with plug	alimentation avec connecteur	3G1,5x5m orange PUR
27	1	067191	Zuleitungskabel o. Stecker USA	Cable without plug	Alimentation sans connecteur	3G1,5x0,5m orange PUR
27	1	067180	Zuleitungskabel ohne Stecker	Cable without plug	Alimentation sans connecteur	3G1,5x5m orange PUR
27	1	016758	Zuleitungskabel mit Stecker	Cable with plug	alimentation avec connecteur	3G1,5x10m orange PUR
28	3	061621	Schlauchhalter (Clip)	Hose clamp	Collier de serrage	
29	1	066721	Riemenspanner	Belt tensioner	Tendeur de courroie	
30	2	018251	Zylinderschraube	Cylinder head bolt	Vis à tête cylindrique	DIN 912 – M8x65
31	2	014860	Schnorrzscheibe	Schnorr washer	Disque Schnorr	M8
32	2	018760	Rändelschraube	Knurled bolt	Vis moletée	M6x16
33	2	018091	Sicherungsring	Circlip	Circlip	DIN472 – 35x1,5



Gecko Star

2. Grundgerät / Basic Machine / Foncier Engin

Pos	Pcs	#	Bezeichnung	Description	Dénomination	Norm
34	2	017781	Kugelschnäpper	Ball catch	prise femelle	
35	1	014900	Passfeder	Parallel key	Ressort d'ajustage	DIN 6885 – A4x4x18
36	2	066662	Senkschraube	Countersunk bolt	Vis à tête conique	DIN 7991 – M6x55
37	2	017699	Senkschraube	Countersunk bolt	Vis à tête conique	DIN 7991 – M6x30
38	2	017731	Passfeder	Parallel key	Ressort d'ajustage	DIN 6885 – A6x6x18
39	1	018231	Unterlegscheibe	Washer	Rondelle	DIN 9021 – 5,3
40	2	066664	Gewindestift	Headless pin	Vis sans tête	DIN 913 – M4x10
41	2	017552	Linsenflanschkopfschraube	Tallow-drop bolt	Vis à tête cylindrique bombée	M6x16
42	2	053318	Sicherungsring	Circlip	Circlip	DIN 472 – 30x1,2
43	1	038585	Versch m. Biegeschutz	Anti-bend connection	Raccord à vis avec protection	M16x1,5
44	1	014722	Zylinderschraube	Cylinder head bolt	Vis à tête cylindrique	DIN 912 – M5x25
45	1	017770	Gewellte Federscheibe	Spring washer	Rondelle élastique ondulée	DIN 137 – B8
46	1	066723	Passschraube	Fitting bolt	Vis de réglage	ISO 7379-M6x6
47	1	066865	Halteplatte Netzteil	Plate	plaque de support	
48	4	014754	Senkschraube	Countersunk bolt	Vis à tête conique	DIN 7991 – M5x10
49	1	129934	Etikett	Sticker	Étiquette	

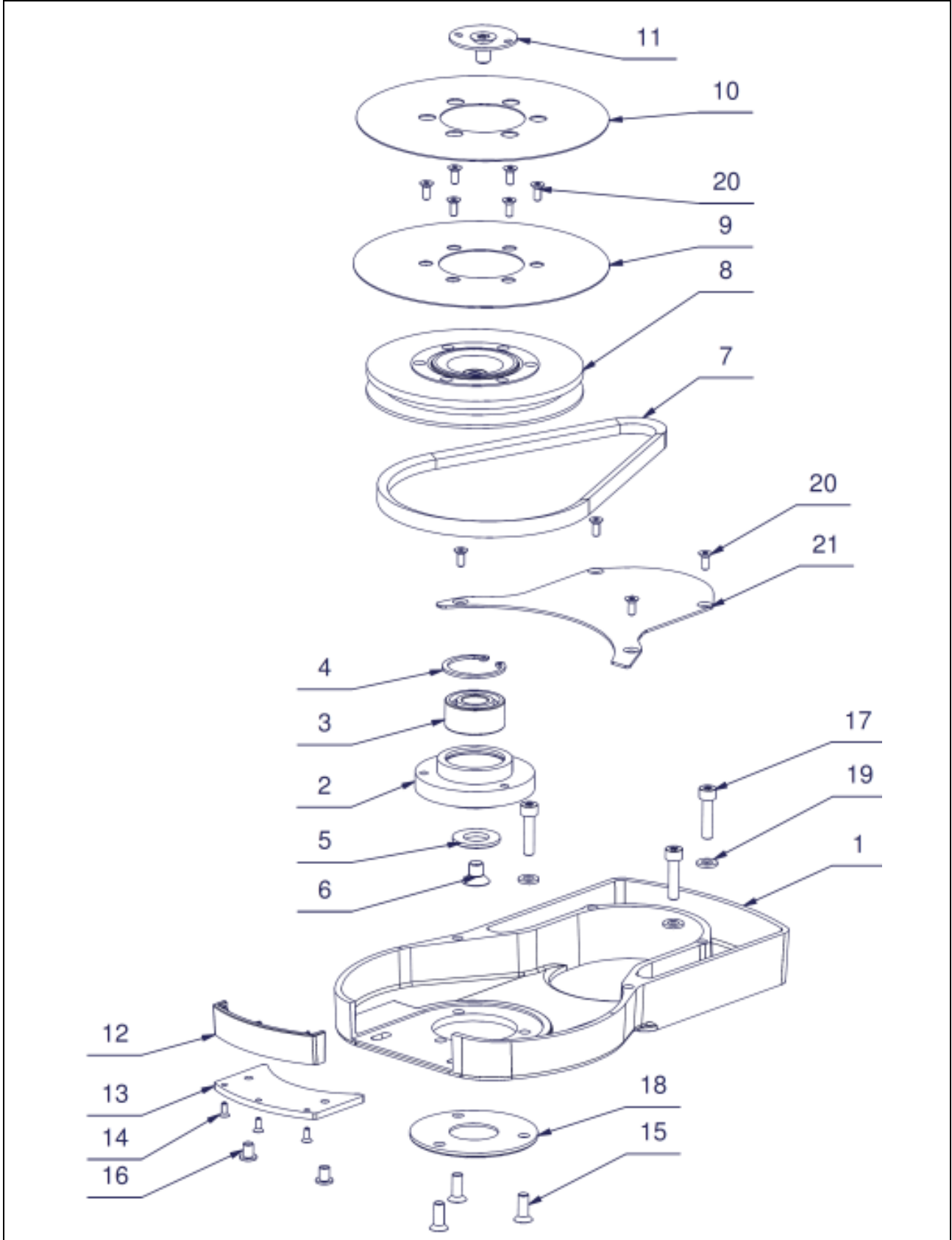


Gecko Star



Gecko Star

3. Vorsatz kurz kpl. Ø150 / Short sanding arm compl. / Boîtier d'adaptateur de ponçage court
065829





Gecko Star

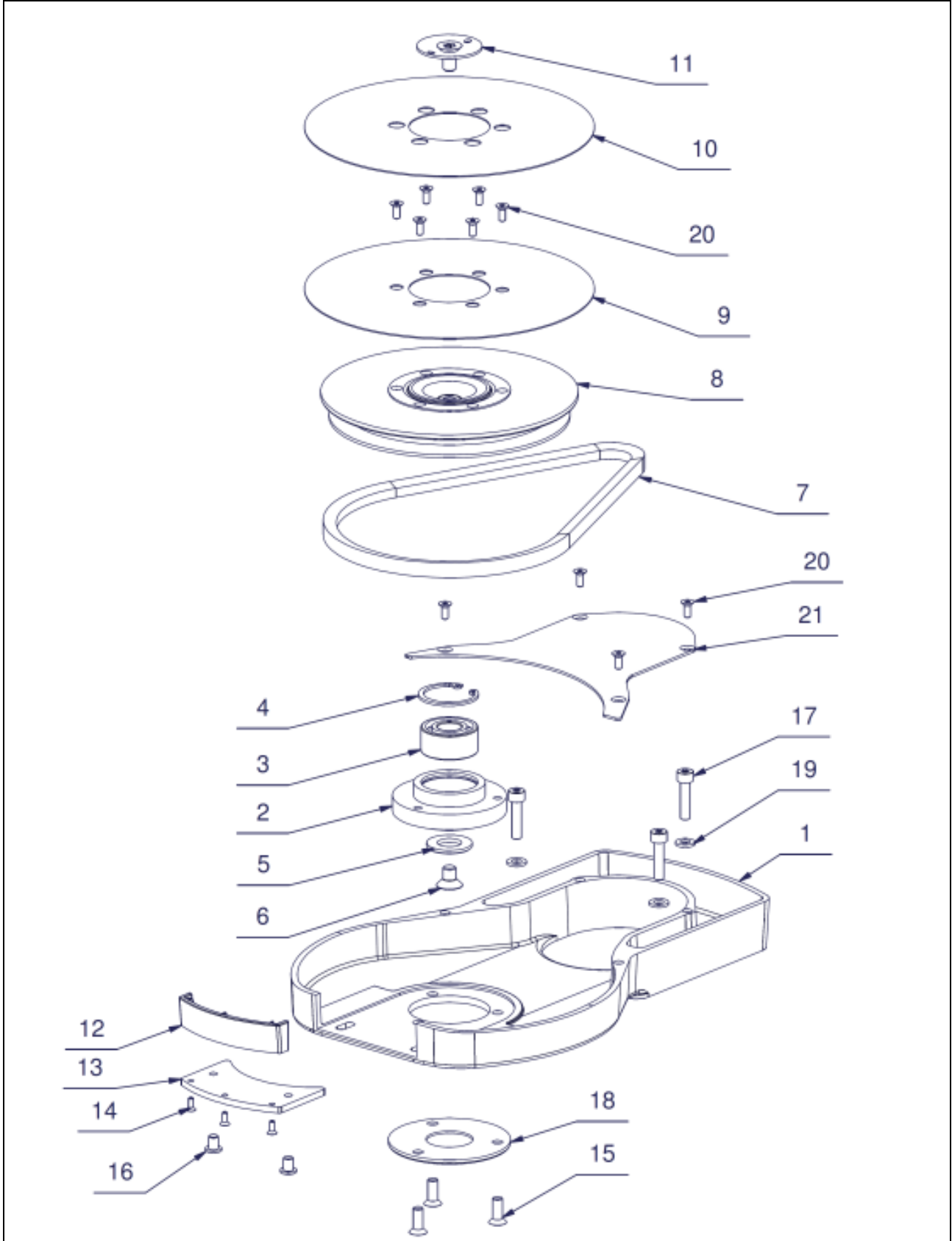
3. Vorsatz kurz kpl. Ø150 / Short sanding arm compl. / Boîtier d'adaptateur de ponçage court # 065829

Pos	Pcs	#	Bezeichnung	Description	Dénomination	Norm
		065829	Vorsatz kpl.	Short sanding arm compl.	Boîtier d'adaptateur de ponçage court compl.	kurz Ø150
1	1	056572	Schleifvorsatz kurz D150	Short sanding arm	Boîtier d'adaptateur de ponçage court	
2	1	056598	Lagerflansch	bearing flange	Bride de logement	
3	1	016707	Schräggugellager	angular ball bearing	roulement en biais	DIN 628-T3-3202
4	1	018091	Sicherungsring	Circlip	Circlip	DIN 472 - 35 x 1,5
5	1	017741	U-Scheibe	Washer	Rondelle	DIN 125 - M14
6	1	038423	Senkschraube	Countersunk bolt	Vis à tête conique	DIN 7991 - M8x12
7	1	066720	Keilriemen Kurz D150	V-belt	Courroie trapézoïdale	
8	1	056596	Riemenscheibe D150	Belt pulley	Poulie à courroie	
9	1	016223	Federstahlscheibe D150	Steel disc	Disque d'acier à ressort	
10	1	016222	Klettauflage D150	Hook-and-loop disc		
11	1	061491	SG-Klemmscheibe	Clamping disc	Serrage de disque	
12	1	066639	Gleiter	Conductor		
13	1	066640	Verstellplatte	Adjusting plate	Plate d'ajustage	
14	3	066725	Senkschraube (Torx)	Countersunk bolt	Vis à tête conique	ISO 14581 - M3x8
15	4	066726	Senkschraube (Torx)	Countersunk bolt	Vis à tête conique	ISO 14581 - M6x16
16	2	066728	Linsenschraube (Torx)	Bolt	Vis à tête goutte-de-suif	ISO 7380/2 - M6x8
17	3	066729	Zylinderschraube (Torx)	Cylinder head bolt	Vis à tête cylindrique	ISO 14579 - M6 x 25
18	1	056599	Lagerdeckel flach	Bearing cover	Chapeau de palier	
19	3	014827	U-Scheibe	Washer	Rondelle	DIN 125 - A 6,4
20	10	066727	Senkschraube (Torx)	Countersunk bolt	Vis à tête conique	ISO 14581 - M4x10
21	1	066632	Abdeckblech kurz D150	Cover Plate	Tôle de protection	



Gecko Star

4. Vorsatz kurz kpl. Ø180 / Short sanding arm compl. / Boîtier d'adaptateur de ponçage court
065827





Gecko Star

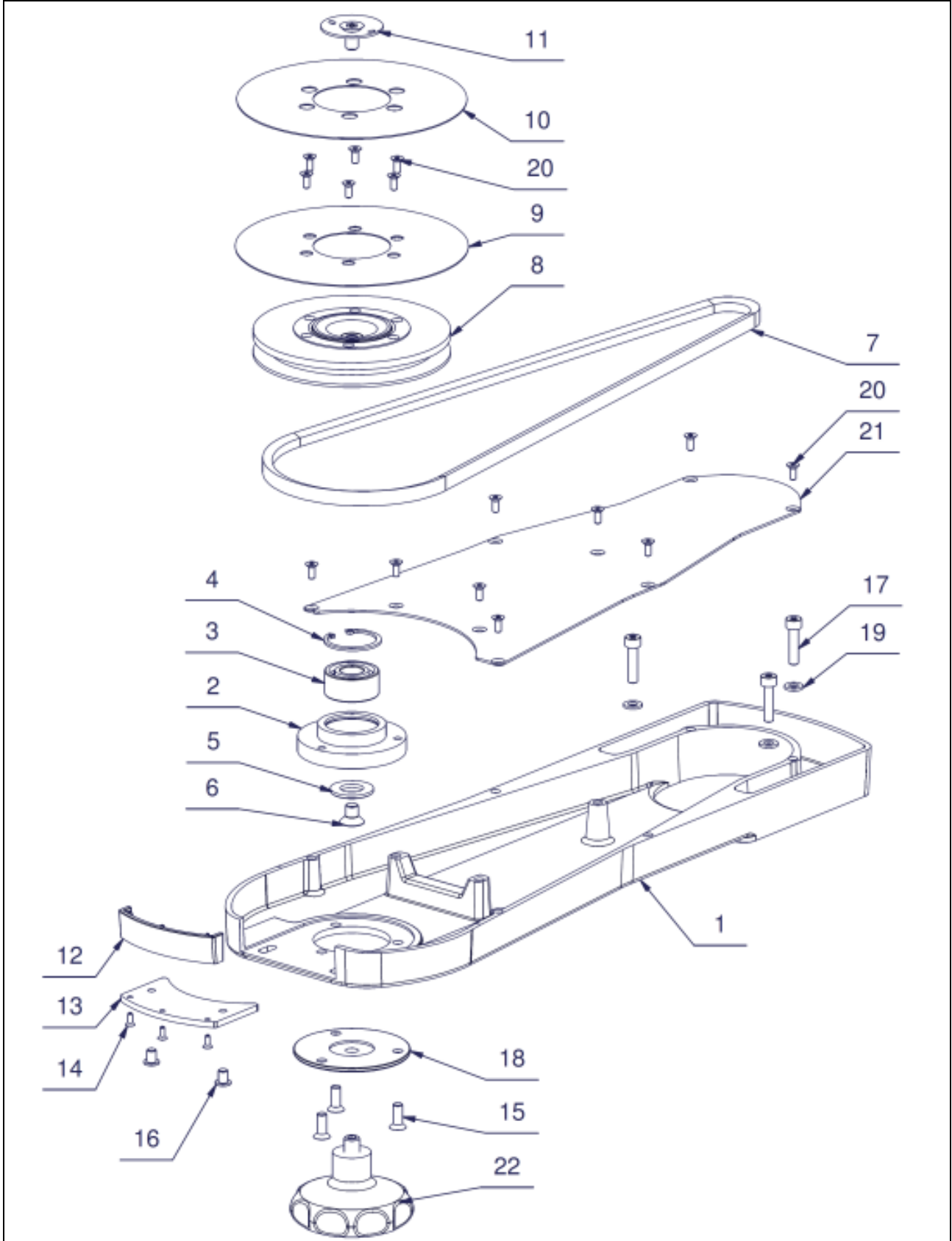
4. Vorsatz kurz kpl. Ø180 / Short sanding arm compl. / Boîtier d'adaptateur de ponçage court # 065827

Pos	Pcs	#	Bezeichnung	Description	Dénomination	Norm
		065827	Vorsatz kpl.	Short sanding arm compl.	Boîtier d'adaptateur de ponçage court compl.	kurz Ø180
1	1	056573	Schleifvorsatz kurz D180	Short sanding arm	Boîtier d'adaptateur de ponçage court	
2	1	056598	Lagerflansch	bearing flange	Bride de logement	
3	1	016707	Schräggugellager	angular ball bearing	roulement en biais	DIN 628-T3-3202
4	1	018091	Sicherungsring	Circlip	Circlip	DIN 472 35 x 1,5
5	1	017741	U-Scheibe	Washer	Rondelle	DIN 125 - M14
6	1	038423	Senkschraube	Countersunk bolt	Vis à tête conique	DIN 7991 - M8x12
7	1	066719	Keilriemen kurz D180	V-belt	Courroie trapézoïdale	
8	1	056597	Riemenscheibe D180	Belt pulley	Poulie à courroie	
9	1	048196	Federstahlscheibe D180	Steel disc	Disque d'acier à ressort	
10	1	048195	Klettauflage D180	Hook-and-loop disc		
11	1	061491	SG- Klemmscheibe	Clamping disc	Serrage de disque	
12	1	066639	Gleiter	Conductor		
13	1	066640	Verstellplatte	Adjusting plate	Plate d'ajustage	
14	3	066725	Senkschraube (Torx)	Countersunk bolt	Vis à tête conique	ISO 14581 - M3x8
15	4	066726	Senkschraube (Torx)	Countersunk bolt	Vis à tête conique	ISO 14581 - M6x16
16	2	066728	Linsenschraube (Torx)	Bolt	Vis à tête goutte-de-suif	ISO 7380/2 - M6x8
17	3	066729	Zylinderschraube (Torx)	Cylinder head bolt	Vis à tête cylindrique	ISO 14579 - M6x25
18	1	056599	Lagerdeckel flach	Bearing cover	Chapeau de palier	
19	3	014827	U-Scheibe	Washer	Rondelle	DIN 125 - A 6,4
20	10	066727	Senkschraube (Torx)	Countersunk bolt	Vis à tête conique	ISO 14581 - M4x10
21	1	066634	Abdeckblech kurz D180	Cover Plate	Tôle de protection	



Gecko Star

5. Vorsatz lang kompl. Ø150 / Long sanding arm compl. / Boîtier d'adaptateur de ponçage long
065828





Gecko Star

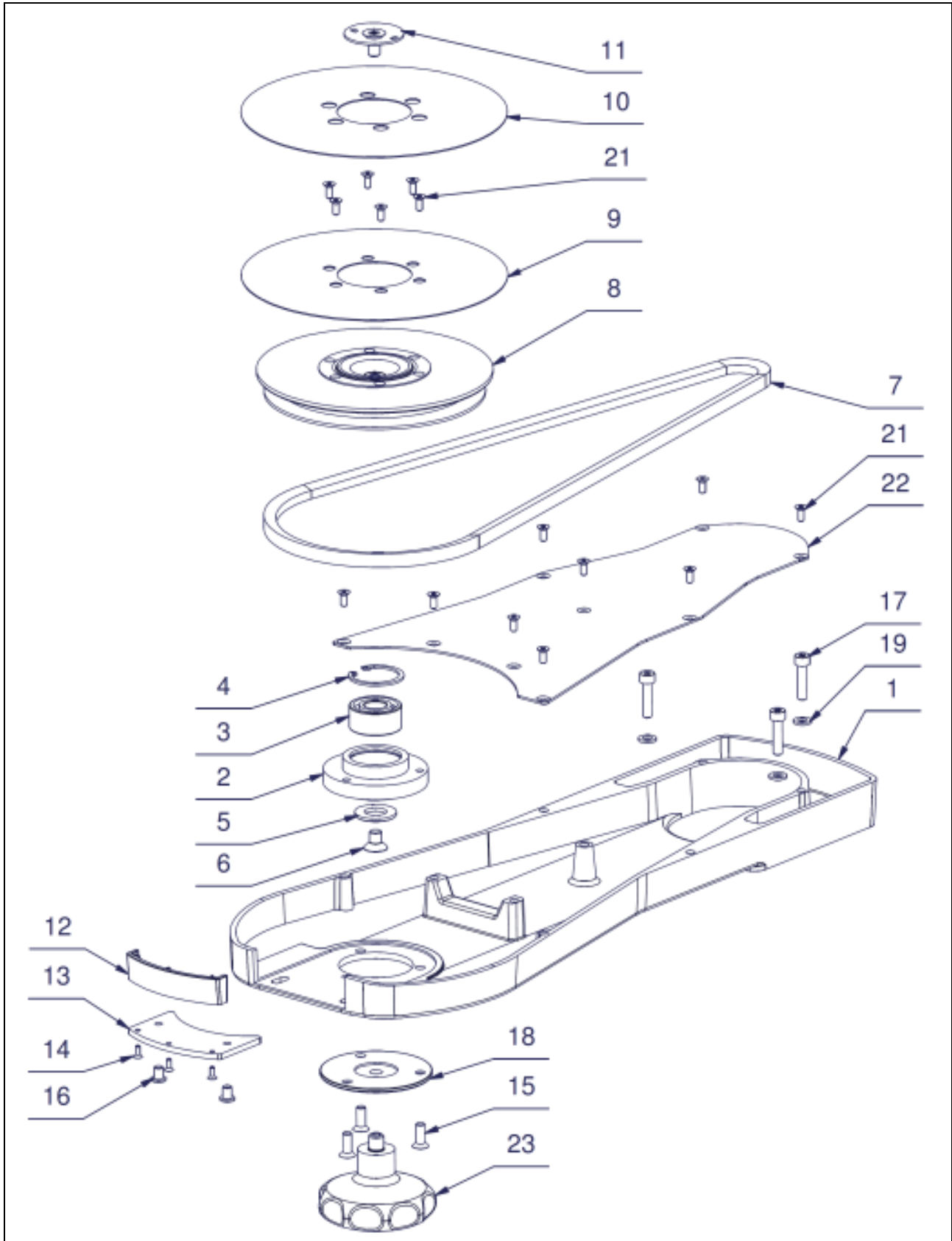
5. Vorsatz lang kpl. Ø150 / Long sanding arm compl. / Boîtier d'adaptateur de ponçage long # 065828

Pos	Pcs	#	Bezeichnung	Description	Dénomination	Norm
		065828	Vorsatz kpl.	Long sanding arm compl.	Boîtier d'adaptateur de ponçage long compl.	Lang Ø150
1	1	056570	Schleifvorsatz lang D150	Long sanding arm	Boîtier d'adaptateur de ponçage long	
2	1	056598	Lagerflansch, Riemenscheibe	Bearing flange	Bride de logement	
3	1	016707	Schrägkugellager	Angular ball bearing	roulement en biais	DIN 628-T3-3202
4	1	018091	Sicherungsring	Circlip	Circlip	DIN 472 - 35 x 1,5
5	1	017741	U-Scheibe	Washer	Rondelle	DIN 125 - M14
6	1	038423	Senkschraube	Countersunk bolt	Vis à tête conique	DIN 7991 - M8x12
7	1	066717	Keilriemen lang D150	V-belt	Courroie trapézoïdale	
8	1	056596	Riemenscheibe D150	Belt pulley	Poulie à courroie	
9	1	016223	Federstahlscheibe D150	Steel disc	Disque d'acier à ressort	
10	1	016222	Klettauflage D150	Hook-and-loop disc		
11	1	061491	SG-Klemmscheibe	Clamping disc	Serrage de disque	
12	1	066639	Gleiter	Conductor		
13	1	066640	Verstellplatte	Adjusting plate	Plate d'ajustage	
14	3	066725	Senkschraube (Torx)	Countersunk bolt	Vis à tête conique	ISO 14581 - M3x8
15	4	066726	Senkschraube (Torx)	Countersunk bolt	Vis à tête conique	ISO 14581 - M6x16
16	2	066728	Linsenschraube (Torx)	Bolt	Vis à tête goutte-de-suif	ISO 7380/2 - M6x8
17	3	066729	Zylinderschraube (Torx)	Cylinder head bolt	Vis à tête cylindrique	ISO 14579 - M6 x 25
18	1	066631	Lagerdeckel M10	Bearing cover	Chapeau de palier	
19	3	014827	U-Scheibe	Washer	Rondelle	DIN 125 - A 6,4
20	15	066727	Senkschraube (Torx)	Countersunk bolt	Vis à tête conique	ISO 14581 - M4x10
21	1	066633	Abdeckblech lang D150	Cover Plate	Tôle de protection	
22	1	066641	Griff f. Ausleger	Handle	Manette	



Gecko Star

6. Vorsatz lang kompl. Ø180 / Long sanding arm compl. / Boîtier d'adaptateur de ponçage long
065826





Gecko Star

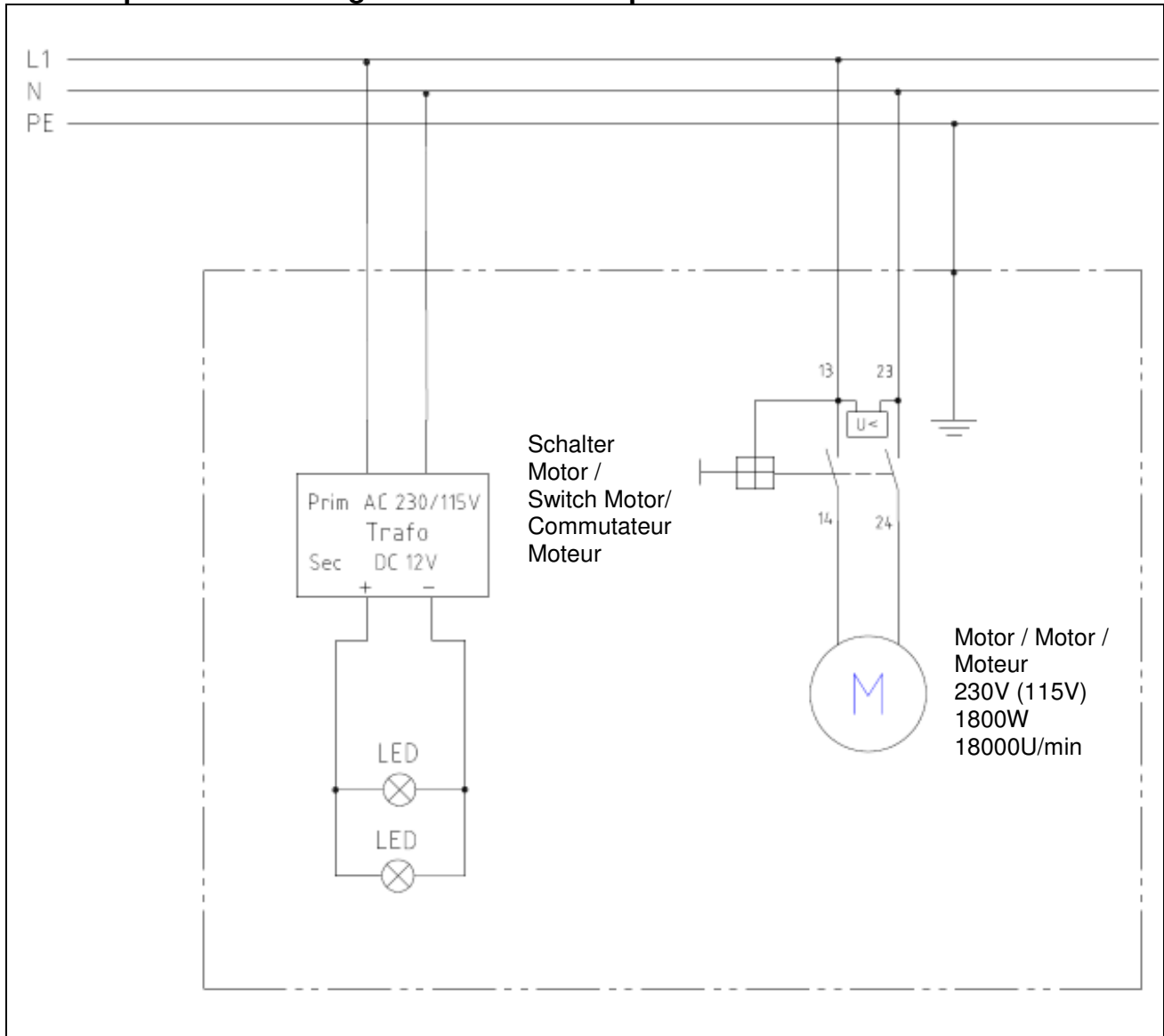
6. Vorsatz lang kpl. Ø180 / Long sanding arm compl. / Boîtier d'adaptateur de ponçage long # 065826

Pos	Pcs	#	Bezeichnung	Description	Dénomination	Norm
		065826	Vorsatz kpl.	Long sanding arm compl.	Boîtier d'adaptateur de ponçage long compl.	Lang Ø180
1	1	056571	Schleifvorsatz lang D180	Long sanding arm	Boîtier d'adaptateur de ponçage long	
2	1	056598	Lagerflansch	Bearing flange	Bride de logement	
3	1	016707	Schräggugellager	Angular ball bearing	roulement en biais	DIN 628-T3-3202
4	1	018091	Sicherungsring	Circlip	Circlip	DIN 472 - 35 x 1,5
5	1	017741	U-Scheibe	Washer	Rondelle	DIN 125 - M14
6	1	038423	Senkschraube	Countersunk bolt	Vis à tête conique	DIN 7991 - M8x12
7	1	066718	Keilriemen lang D180	V-belt	Courroie trapézoïdale	
8	1	056597	Riemenscheibe D180	Belt pulley	Poulie à courroie	
9	1	048196	Federstahlscheibe D180	Steel disc	Disque d'acier à ressort	
10	1	048195	Klettauflage D180	Hook-and-loop disc		
11	1	061491	SG- Klemmscheibe	Clamping disc	Serrage de disque	
12	1	066639	Gleiter	Conductor		
13	1	066640	Verstellplatte	Adjusting plate	Plate d'ajustage	
14	3	066725	Senkschraube (Torx)	Countersunk bolt	Vis à tête conique	ISO 14581 - M3x8
15	4	066726	Senkschraube (Torx)	Countersunk bolt	Vis à tête conique	ISO 14581 - M6x16
16	2	066728	Linsenschraube (Torx)	Bolt	Vis à tête goutte-de-suif	ISO 7380/2 - M6x8
17	3	066729	Zylinderschraube (Torx)	Cylinder head bolt	Vis à tête cylindrique	ISO 14579 - M6x25
18	1	066631	Lagerdeckel M10	Bearing cover	Chapeau de palier	
19	3	014827	U-Scheibe	Washer	Rondelle	DIN 125 - A 6,4
20	15	066727	Senkschraube (Torx)	Countersunk bolt	Vis à tête conique	ISO 14581 - M4x10
21	1	066635	Abdeckblech lang D180	Cover Plate	Tôle de protection	
22	1	066641	Griff f. Ausleger	Handle	Manette	



Gecko Star

7. Schaltplan / Circuit Diagram / Plan électrique



8. Zubehör/Accessories

Pos	Pcs	#	Bezeichnung	Description	Dénomination	Norm
1	1	066470	Bedienungsanleitung	Manual		
2	1	015315	Gehörschutz	Hearing protectors		
3	1	016732	Atemschutz	Respirator		
4	1		Werkzeugsatz	Tool kit		
5	1	066603	Staubst sack lang	Dust bag long	Sac à poussière	
6	1	067191	Staubst sack kurz (USA)	Dust bag short (USA)	Sac à poussière	