



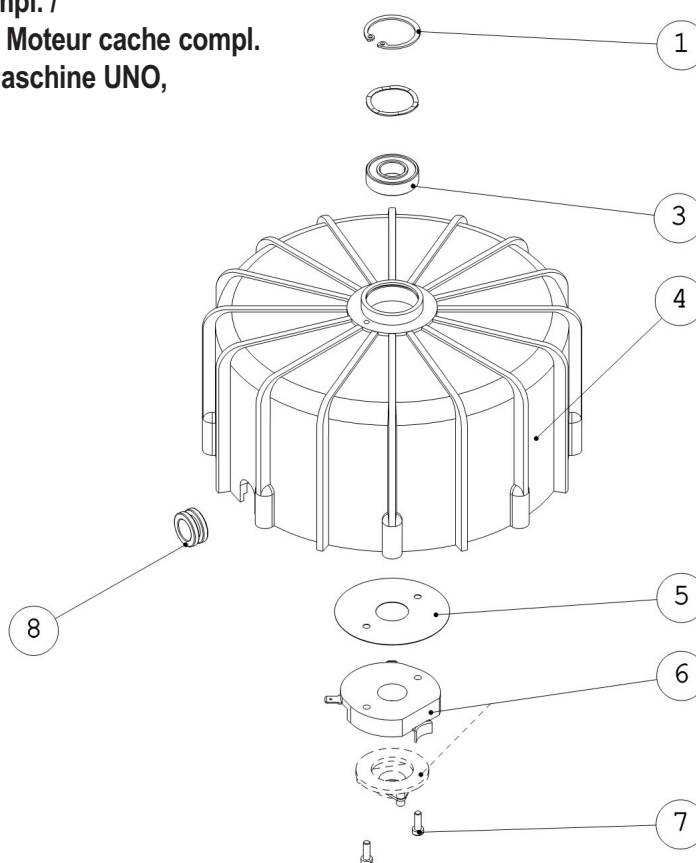
PALLMANN

**Ersatzteilliste / Spare parts list / Liste des pièces de rechang,
Einscheibenschleifmaschine UNO
Art. no. 059629 (230V) (D, F, A)**

Masch Nr.: 0001/10 bis heute
Jahrgang: ab 04/2010 bis heute
Bes. Kennzeichen: Neues Design, Griff



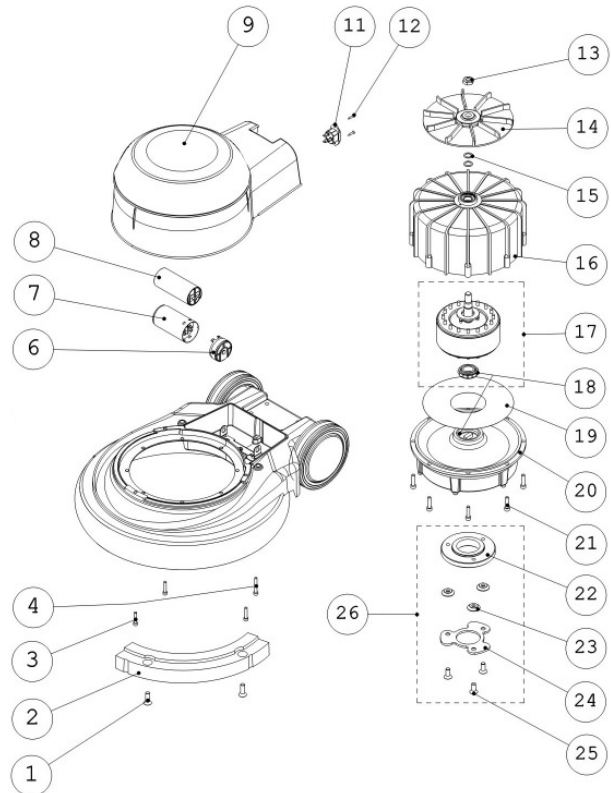
**1. Motorabdeckung compl. /
Motor cover compl. / Moteur cache compl.
Einscheibenschleifmaschine UNO,
Art. no. 059629**



Pos	Art. No	Bezeichnung	Description	Dénomination
1	14854	Feststellring	Ring	Anneau
3	14702	Kugellager 2RS	Ball bearing	Roulement à billes
4	15484	Statorgehäuse (230V / 50Hz)	Stator	Stator
5	18417	Isolierscheibe	Isolation ring	Anneau d'isolation
6	15483	Fliehkraftschalter	Centrifugal switch	Automate tachymétrique
7	15481	Schraube M4x12	Screw for hub	Vis moyeu
8	15498	Knickschutztülle	Protective sleeve	Manchon contre le flambage

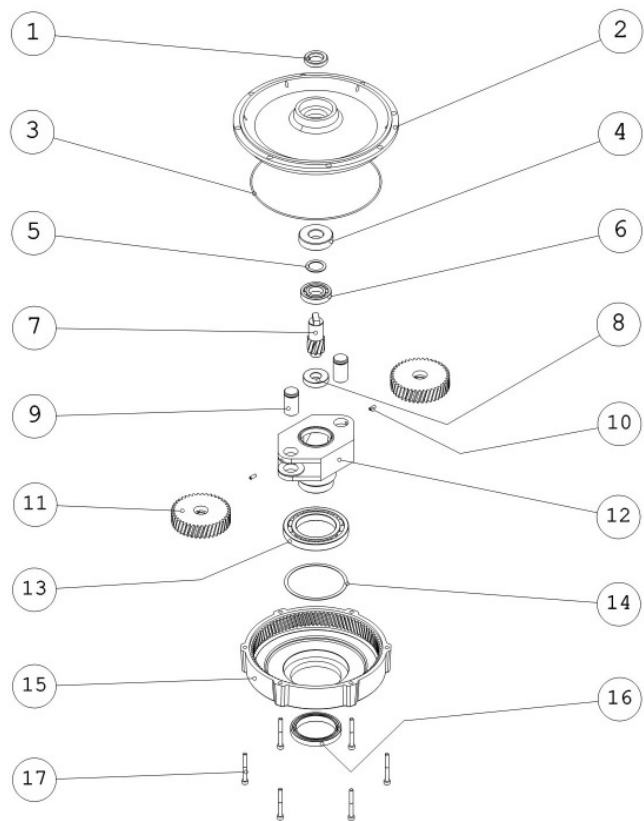


**2. Gehäuse, Motor /
Housing motor / Boîtier moteur /
Einscheibenschleifmaschine UNO,
Art. no. 059629**



Pos	Art. No	Bezeichnung	Description	Dénomination
1	21629	Schrauben f. Gewicht M8x25	Screw	Vis
2	21628	Ausgleichsgewicht	Balancing weight	Poids d'équilibrage
3	14722	Schrauben M5x25	Screw	Vis
4	17007	Schrauben M5x35	Screw	Vis
6	60218	Deckel Kondensator	Cover	Couvercle
7	15503	Anlaufkondensator 156 MF	Condenser	Condensateur
8	15505	Betriebskondensator 31,5 MF	Condenser	Condensateur
9	60332	Gehäuse Oberteil orange	Top Cover + Motor Housing	Couvercle et Boîtier
11	15502	Steckdose	Socket	Prise de courant
12	15481	Schrauben M3x10	Screw	Vis
13	15478	Mutter für Lüfterrad	Screw nut for fan wheel	Ecrou roue de ventilateur
14	15480	Lüfterrad	Fan wheel	Roue de ventilateur
15	18080	Unterlagscheibe 12x18x0,5	Washer	Disque
16	15484	Statorgehäuse 53 (230V / 50Hz)	Stator	Stator
17	15488	Rotor 53 (230V)	Rotor 53 (230V)	Rotor 53 (230V)
18	15486	Lager 6002	Bearing 6002	Coussinet 6002
19	15485	Isolierpapier	Isolation paper	Papier d'isolation
20	33964	Getriebe kompl.	Complete gear	Engrenage compl.
21	18264	Schrauben M6x35 DIN 912	Screw	Vis
22	15492	Nabe	Drive hub	Moyeu
23	21635	Distanzhalter	Spacer	Ecarteur
24	15401	Flansch	Drive hub plate	Bride
25	14760	Schraube Nabe M8x20	Screw for hub	Vis moyeu
26	60219	Nabe kompl.	Drive hub compl.	Moyeu compl.

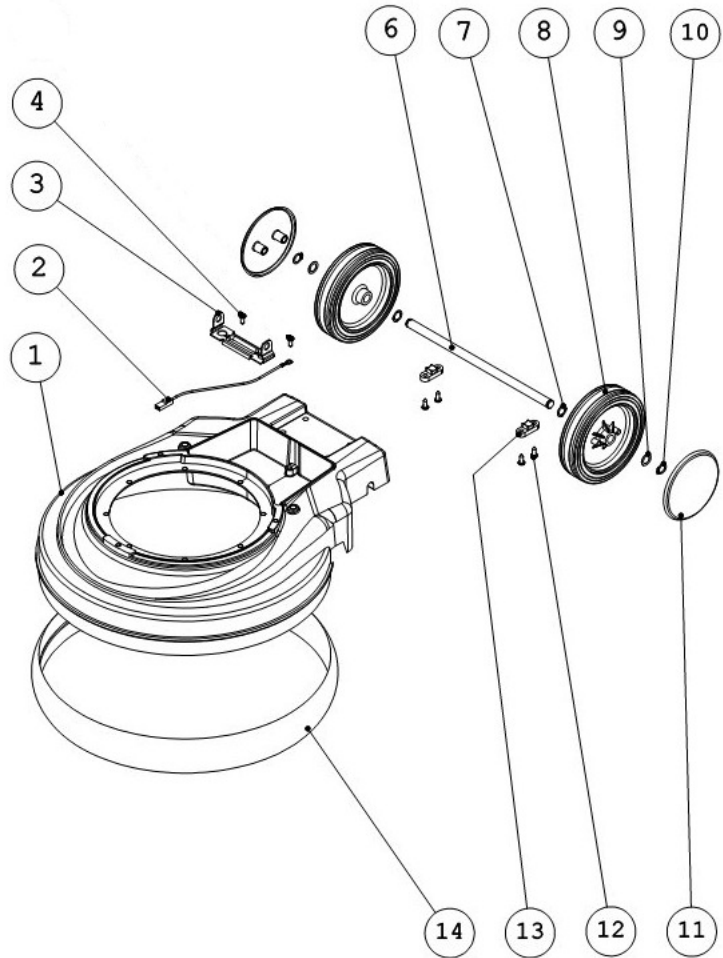
3. Getriebe / Gear / Joint étanche a l'huile: Einscheibenschleifmaschine UNO, Art. no. 059629



Pos	Art. No	Bezeichnung	Description	Dénomination
1	15507	Wellendichtring	Sealing ring	Anneau d'étanchéité
2	33963	Deckel Getriebe	Top cover	Engrenage
3	18422	O-Ring 181x2	O-Ring	Bague d'étanchéité
4	15489	Lager E20	Bearing	Anneau torique d'étanchéité
5	18237	Scheibe	Washer	Couvercle
6	18425	Lager 16-004	Bearing 16-004	Roulement
7	18424	Zahnrad	Lay shaft	Disque
8	18426	Lager E 15	Bearing E15	Roule dentée
9	15508	Bolzen	Gear shaft	Roulement 16-004
10	18219	Gewindestift M4 x 10	Grup screw M4 x 10	Bague d'étanchéité
11	15509	Zahnrad	Gear	Roulement
12	18427	Zahnradhalter	Gear holder	Boulon
13	18428	Lager 16.011	Bearing 16.001	Roue dentée
14	15511	Scheibe	Washer	Boitier d'engrenage
15	18429	Getriebegehäuse	Planetary box	Attache pour engrenage
16	15510	Wellendichtring	Oil seal washer	Joint etanche a l huile
17	60220	Schrauben M5x45 10.9	Screw	Vis

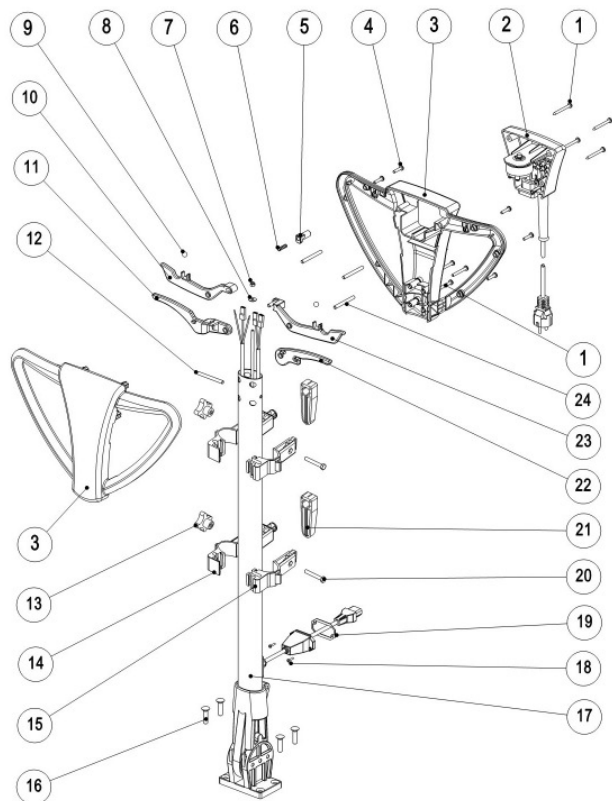


4. Fahrwerk + Maschinenunterteil /
Carriage + machine base /
Châssis + machine embase
Einscheibenschleifmaschine
UNO, Art. no. 059629



Pos	Art. No	Bezeichnung	Description	Dénomination
1	60273	Gehäuseunterteil	Base link	Pièce de jonction, base
2	60255	Erdungskabel	Cable	Câble
3	60256	Halterung Kondensator	Bracket	Crochet
4	15504	Schraube 5x10	Screw	Vis
6	21631	Radachse	Wheel axle	Essieu
7	18080	Scheibe	Washer	Disque
8	60272	Lauftrad	Wheel	Roue
9	14830	Scheibe 12	Washer	Disque
10	14849	Sicherungsring A 12	circlip ring	Anneau Truarc
11	60146	Radabdeckung orange	Wheel Cover	Cache de
12	17284	Schraube 4.8x13	Screw	Vis
13	17283	Achsenhalterung	Axle retainer	Fixation
14	21627	Stoßgummi	Rubber washer	Pare-choc en caoutchouc

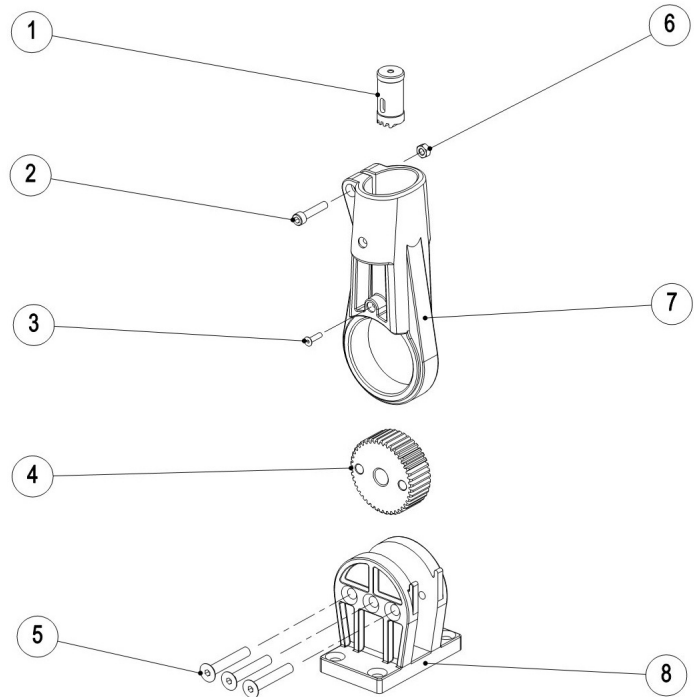
**5. Stiel kompl. / Handle compl. /
Manche compl
Einscheibenschleifmaschine
UNO, Art. no. 059629**



Pos	Art. No	Bezeichnung	Description	Dénomination
1	60113	Schrauben 5x50	Screw	Vis
2	60114	Gehäuse compl	Housing	Boîtier
3	60144	Griffschalenpaar orange	Pistol stock	Plaque de manche avant
4	60115	Schrauben 5x22	Screw	Vis
5	60116	Drucktaster	Push button	Bouton-poussoir
6	60117	Druckfeder	Pressure spring	Ressort de pression
7	60118	Mutter M5	Screw nut	Ecrou
8	60119	Scheibe M5	Washer	Disque
9	15446	Stahlkugel	Steel ball	Boule en acier
10	60120	Hebel re.	Lever	Levier
11	60132	Deichselverstellhebel	Adjusting lever for shaft	Levier de réglage du timon
12	60133	Splintt 6x63	Split-pin	Goupille fendue
13	60134	Drehkreuz M6	Knurled nut	Ecrou
14	60140	Tankhalterung re.	Mounting support	Fixation
15	60141	Tankhalterung li.	Mounting support	Fixation
16	16761	Schraube DIN912 M8x25	Screw	Vis
17	59712	Stange f. Handgriff oval	Rod for handle	Tube pour manche
18	60135	Schraube M3x20	Screw	Vis
19	60138	Dichtung	Sealing	Bourrage
20	17659	Schraube DIN912 M6x45	Screw	Vis
21	60136	Verstellteil	Adjusting lever	Levier de réglage
22	60137	Hebel f. Wasserzufuhr	Lever for water supply	Levier pour l'alimentation d'eau
23	60131	Hebel li.	Lever left	Levier
24	60139	Splint 6x58	Split-pin	Goupille fendue

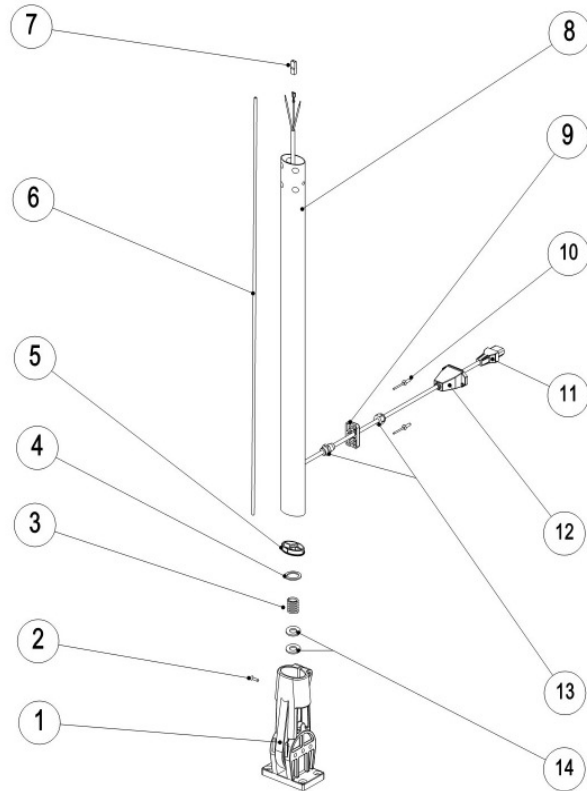


**6. Stielhalterung / Handle bracket /
Porte-manche:
Einscheibenschleifmaschine UNO,
Art. no. 059629**



Pos	Art. No	Bezeichnung	Description	Dénomination
1	15462	Arretierbolzen	Retention pin	Goupille d'arrêt
2	17678	Schraube M6x30	Screw	Vis
3	15468	Senkschraube M4x16	Screw for retention pin	Vis pour la goupille d'arrêt
4	16922	Zahnkranz	Gear rim	Couronne dentée
5	21638	Senkschraube	Attachment for joint	Fixation pour l'articulation
6	15457	Mutter M6	Screw nut	Ecrou
7	59713	Gelenk	Handle bracket	Porte-manche
8	21642	Gelenkhalter	Pivot bracket	Serrage

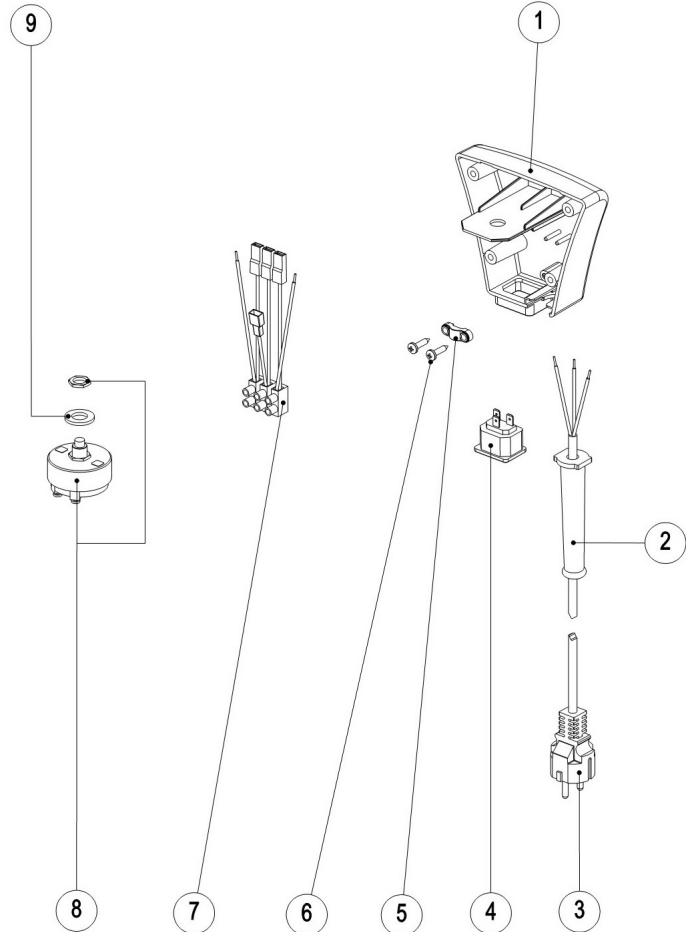
**7. Stielrohr / Rod for handle /
Tube pour manche
Einscheibenschleifmaschine UNO,
Art. no. 059629**



Pos	Art. No	Bezeichnung	Description	Dénomination
1	60291	Gelenk, kompl. Pos.22-24;26-28	Joint, compl.	Articulation, compl.
2	15468	Senkschraube M4x16	Screw for retention pin	Vis pour la goupille d'arrêt
3	15461	Feder	Spring	Ressort
4	60293	Dichtring	Sealing ring	Anneau d'étanchéité
5	60287	Stopfen	Pull rod for shaft adjustment	Barre de traction
6	15455	Zugstange Deichselverstellung	Rod for handle	Tube pour manche
7	60288	Stecker f.Erdung	Plug	Fiche
8	59712	Stange f. Handgriff oval	Rod for handle	Tube pour manche
9	60290	Kabelhalter	Cable support	Serre -câble
10	60289	Nieten 4,8x15	Rivet	Rivet
11	21659	Stecker+Kabel	Cable+Connector plug	Câble+Connecteur
12	33962	Abdeckung	Socket cover	Recouvrement
13	15498	Knickschutztülle	Protective rubber	Manchon de sécurité
14	14831	Scheibe	Washer	Disque

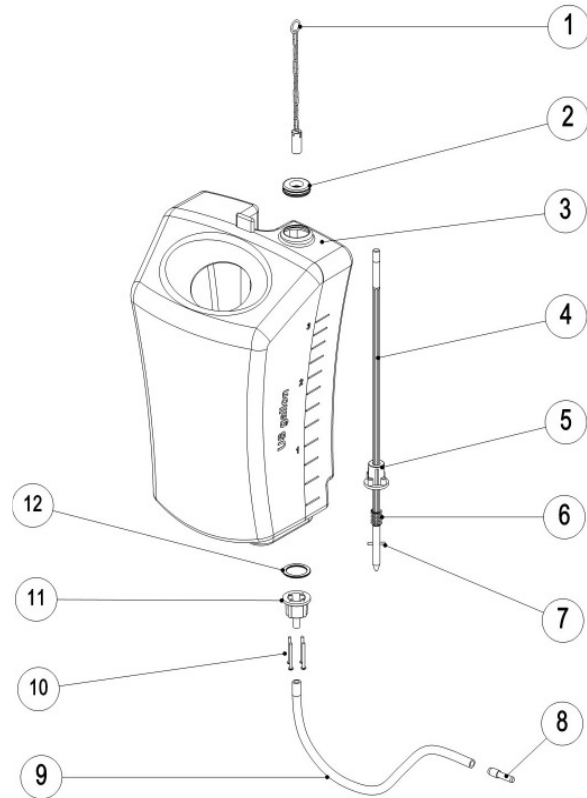


**8. Elektrische Installation Stiel /
Electrical Installation handle /
Installation électrique manche:
Einscheibenschleifmaschine
UNO, Art. no. 059629**



Pos	Art. No	Bezeichnung	Description	Dénomination
1	60333	Gehäuse orange	Housing	Boîtier
2	15498	Knickschutztülle	Protective rubber sleeve	Manchon de sécurité contre le flambage
3	16601	Stecker+Kabel	Cable+Connector plug	Câble+Connecteur
4	33965	Ersatzsteckdose	Spare socket	Prise de courant de réserve
5	15496	Kabelklemme	Cable clip	Serre -câble
6	18332	Schraube	Screw	Vis
8	15514	Schalter	Switch	Interrupteur
9	60292	Scheibe	Washer	Disque

**9. Reinigungstank / Caustic tank /
Réservoir à lessive
Einscheibenschleifmaschine UNO,
Art. no. 059629**



Pos	Art. No	Bezeichnung	Description	Dénomination
	59831	Tank komplett Pos.1-12	Complete tank Pos.1-12	Réservoir compl. Pos.1-12
1		Kette	Chain	Chaîne
2		Dichtung	Sealing	Bourrage
3		Tankgehäuse	Tank housing	Boîtier du réservoir
4		Stange	Rod	Barre
5		Ventilhälfte	Half valve	Moitié de vanne
6		Feder	Spring	Ressort
7		Stift	Pin	Goupille
8		Düse für Tank	Nozzle for tank	Buse pour le réservoir
9		Röhrchen	Capillary tube	Petit tube
10		Schrauben 4 x 40	Screw	Vis
11		Ventilhälfte unten	Lower half of valve	Moitié inférieure de la vanne
12		Dichtung	Sealing	Bourrage

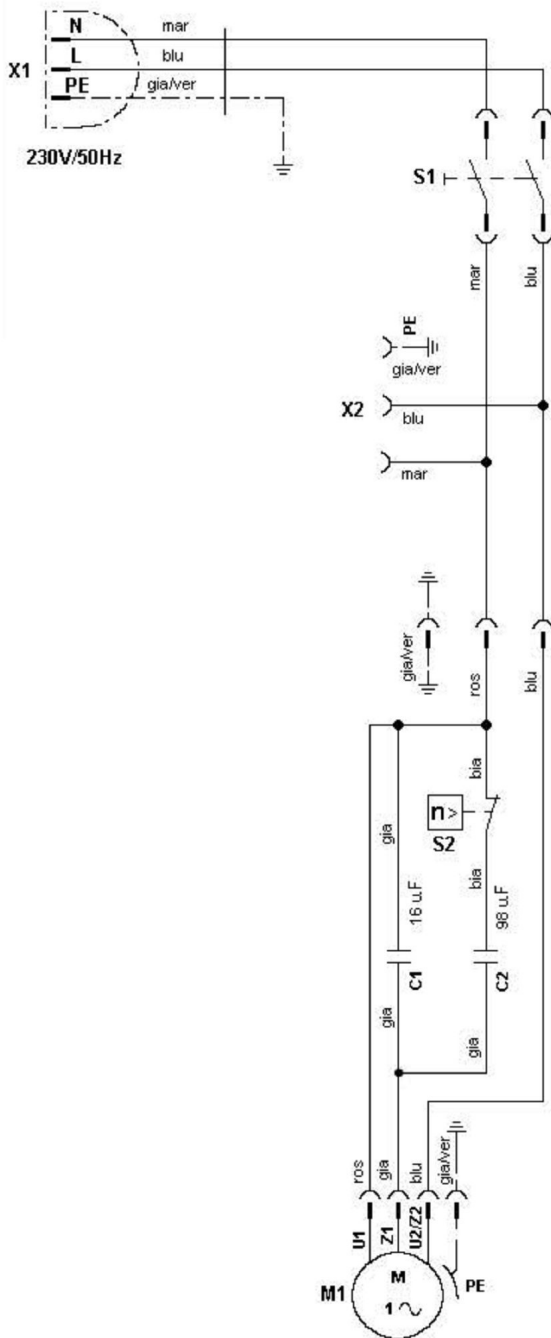
Zubehör / Accessories / Accessoires :
Einscheibenschleifmaschine UNO,
Art. no. 059629



Pos	Art. No	Bezeichnung	Description	Dénomination
1	14038	Schlauchsatz inkl. T-Stück	Tube with branch connection	Asque et té
2	14039	Absaugring inkl. Bürstenkranz	Extraction rin with brushes	Anneau de aspirer et brosse
3	15352	T-Stück, einzeln	Branch connection	Té
4	15353	Bürstenkranz, einzeln	Brushing annulus	Couronne de Brosse
5	15354	Anschlusssstutzen für Absaugung	Adapter	Manchon
6	15355	Haltekorb für Saugbehälter	Supporting cage	Cage de support
7	15356	Saugbehälter	Suction case	Réservoir d'aspiration
8	37922	Papiertüten, VE = 10 Stk.	Paper bag	Cornet en papier



Schaltplan / Circuit diagram /
 Schema de connexions:
 Einscheibenschleifmaschine UNO,
 Art. no. 059629



I	C1 CONDENSATORE INSERITO 16 μ F
	C2 CONDENSATORE DI SPUNTO 98 μ F
	S2 DISGIUNTORE CENTRIFUGO
	M1 MOTORE ELETTRICO SPAZZOLA
	S1 INTERRUTTORE PRINCIPALE
	X1 SPINA X2 PRESA AUSILIARIA
GB	C1 OPERATING CAPACITOR 16 μ F
	C2 START CAPACITOR 98 μ F
	S2 TACHOMETRIC START CAPACITOR
	M1 BRUSH ELECTRIC MOTOR
	S1 MAIN POWER SWITCH
	X1 POWER PLUG X2 AUXILIAR SOCKET

ros	rosso	red
bia	bianco	white
mar	marrone	brown
blu	blu	blue
gia	giallo	yellow
ver	verde	green